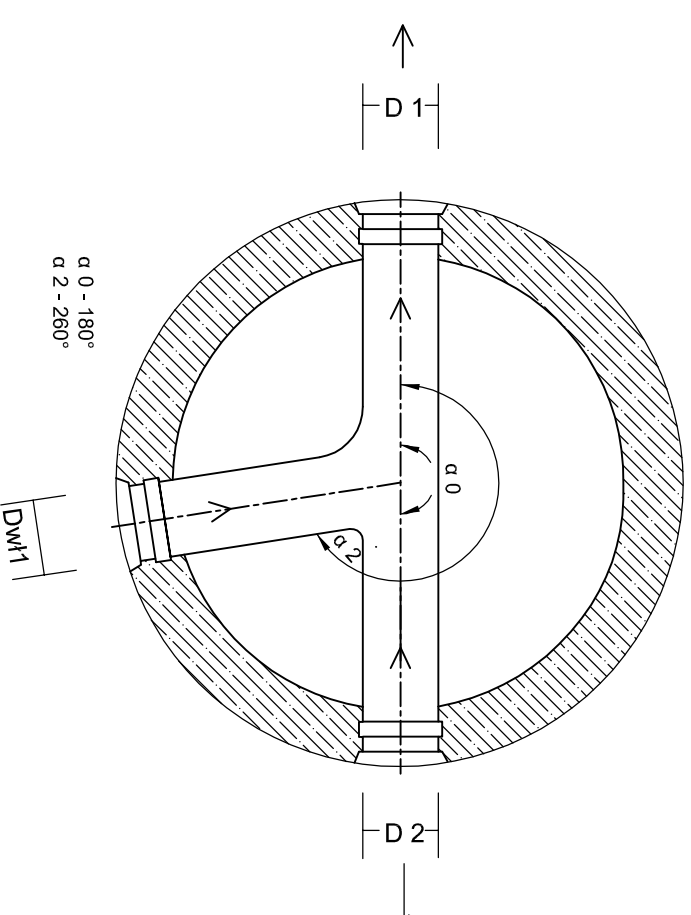
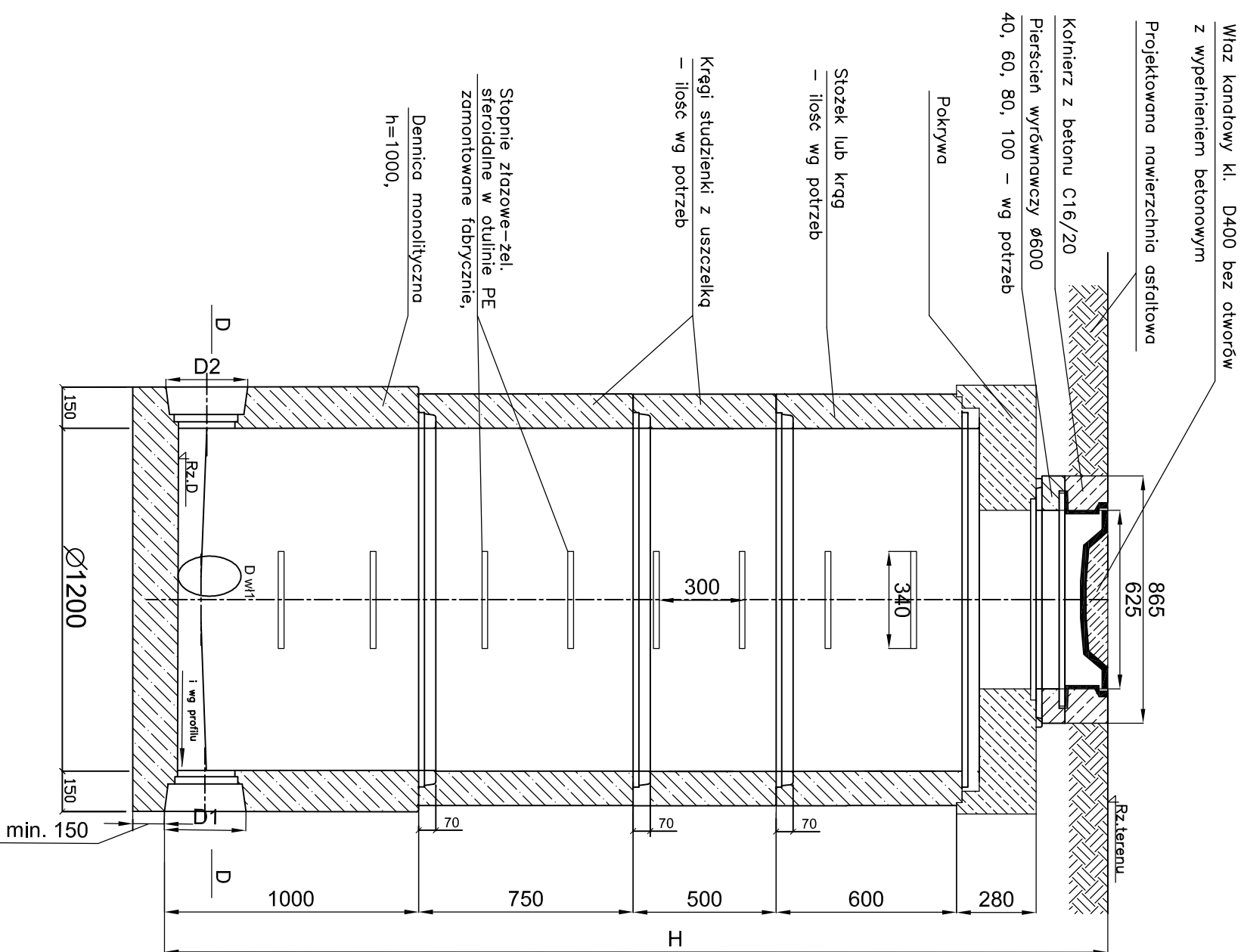


# STUZIENKA BETONOWA DW1200

SKALA 1:20

1. Stosować elementy studni wykonane z betonu C35/45.
2. Do łączenia kręgów stosować uszczelki i zaprawę.
3. Przejścia rur przez ścianę studzienki wykonać z zastosowaniem przejść szczelnych.
4. Kinetę studni wykonać z betonu C35/45 do wysokości 1/2D, spadek dna spadek spoczynka 2% .
5. Izolować ściany zewnętrzne studni środkami bitumicznymi.
6. Spoiny wewnętrzne zatrzeć zaprawą na gładko.
7. Pozostałe wymagania wg opisu technicznego.



D - D

<b>SIK ARCHITECT</b> <b>GENERALNY PROJEKTANT</b>		OBIEKT	ROZBUDOWA BUDYNKU MUZEUM KARKONOSKIEGO O BUDYNEK "LABORATORIUM SZKŁA"
		INWESTOR	MUZEUM KARKONOSKIE W JELENIEJ GÓRZE ul. Matejki 28, 58-500 Jelenia Góra
		ADRES	JELENIA GÓRA UL. MATEJKI 28, DZ. NR. 181,178-OBREB 0032
		GENERALNY PROJEKTANT	SK-ARCHITEKCI PRACOWNIA ARCHYTEKTONICZNA BIURO: 58-500 Jelenia Góra, biuro@sk-architekci.pl NIP: 611-233-333-94
PROJEKTANT	PROJETS	PROJEKTANT	
SAWITRANA	MGR INŻ. WOJCIECH TOMKÓW	PROJEKTANT	
NR UPR. PROJ.	DOŚ/5/0398/10: 130/DOŚ/10	PROJEKTANT	
SPRWDZAJĄCY		PROJEKTANT	
SAWITRANA	MGR INŻ. ANNA WOLSKA	PROJEKTANT	
NR UPR. PROJ.	DOŚ/5/0529/10: 113/DOŚ/07	PROJEKTANT	
TREŚĆ RYSUNKU			
STUZIENKA BETONOWA DN1200			
NR RYSUNKU	S3		
DATA 03 SIERPIEŃ 2017 SKALA 1:20			
<b>KONC</b> <input type="checkbox"/> <b>PB</b> <input type="checkbox"/> <b>PW</b> <input checked="" type="checkbox"/>			